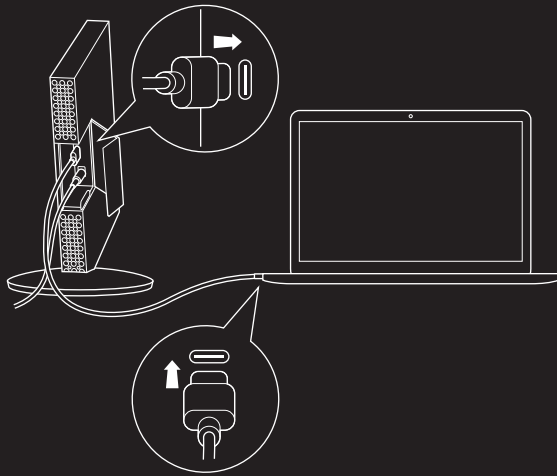
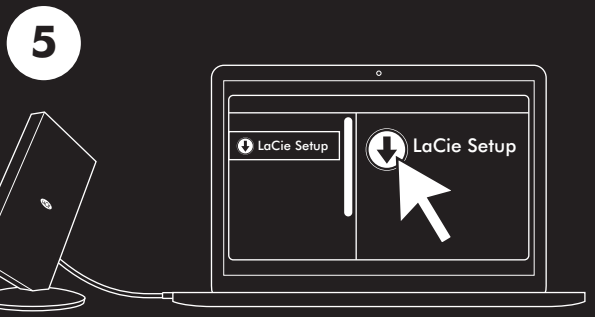
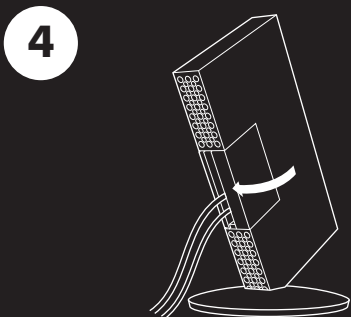
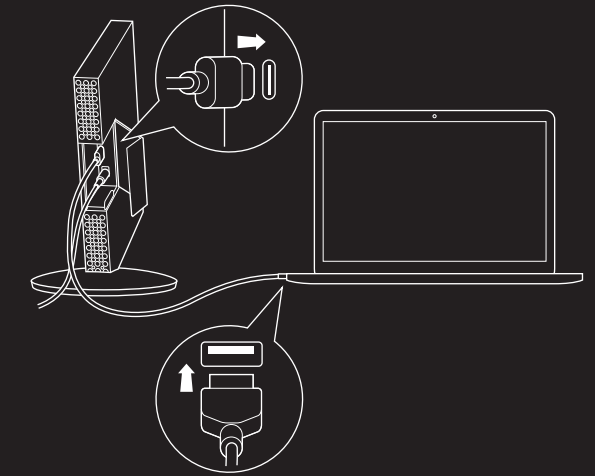


3a USB-C/USB-C



3b USB-C/USB-A





Warranty Details

EN

Note: Always follow your operating system's safe removal procedures when disconnecting your product.

To contact support, visit www.lacie.com/support.

To review your drive's warranty, visit www.lacie.com/warranty.

IT

Nota: seguire sempre le procedure di rimozione sicura del sistema operativo quando si scollega il prodotto.

Per contattare il servizio di assistenza visitare il sito www.lacie.com/support.

Per verificare la garanzia della vostra unità visitare il sito www.lacie.com/warranty.

ES

Nota: Siga los procedimientos de extracción segura de su sistema operativo siempre que desconecte el producto.

Para ponerse en contacto con el servicio de asistencia técnica, visite www.lacie.com/support.

Para revisar la garantía de su unidad, visite www.lacie.com/warranty.

PT

Nota: respeite sempre os procedimentos de remoção segura do seu sistema operativo quando desconectar o seu produto.

Para contactar a assistência técnica, visite www.lacie.com/support.

Para consultar a garantia da sua unidade, visite www.lacie.com/warranty.

ZH_TW

備註：在中斷產品連接時，請務必遵循您作業系統的安全移除程序。

若要聯絡支援，請造訪 www.lacie.com/support。

若要查看您的磁碟機保固，請造訪 www.lacie.com/warranty。

FR

Remarque : lors de la déconnexion de votre produit, respectez toujours les procédures recommandées pour votre système d'exploitation afin de garantir un retrait sécurisé.

Pour contacter le support technique, consultez le site www.lacie.com/support.

Pour connaître les conditions de garantie de votre disque, consultez le site www.lacie.com/warranty.

DE

Hinweis: Trennen Sie die Geräteverbindung immer gemäß den Anweisungen zum sicheren Entfernen von Geräten Ihres Betriebssystems.

Den Support erreichen Sie unter www.lacie.com/support.

Informationen zur Produktgewährleistung finden Sie auf www.lacie.com/warranty.

NL

Opmerking: Volg wanneer u uw product loskoppelt altijd de procedures van uw besturingssysteem voor veilige verwijdering.

Ga om contact op te nemen met de klantenondersteuning naar www.lacie.com/support.

Ga om de garantie van uw station te bekijken naar www.lacie.com/warranty.

ZH_CN

注意：在断开产品连接时，请务必遵循您操作系统的安全移除程序。

要联系支持，请访问 www.lacie.com/support。

要查看您的硬盘保修，请访问 www.lacie.com/warranty。

JP

注記：製品を取り外す際には、オペレーティングシステムの安全な取り外し手順に従ってください。

サポートに連絡するには、www.lacie.com/support をご覧ください。

お使いのドライブの保証を確認するには、www.lacie.com/warranty をご覧ください。